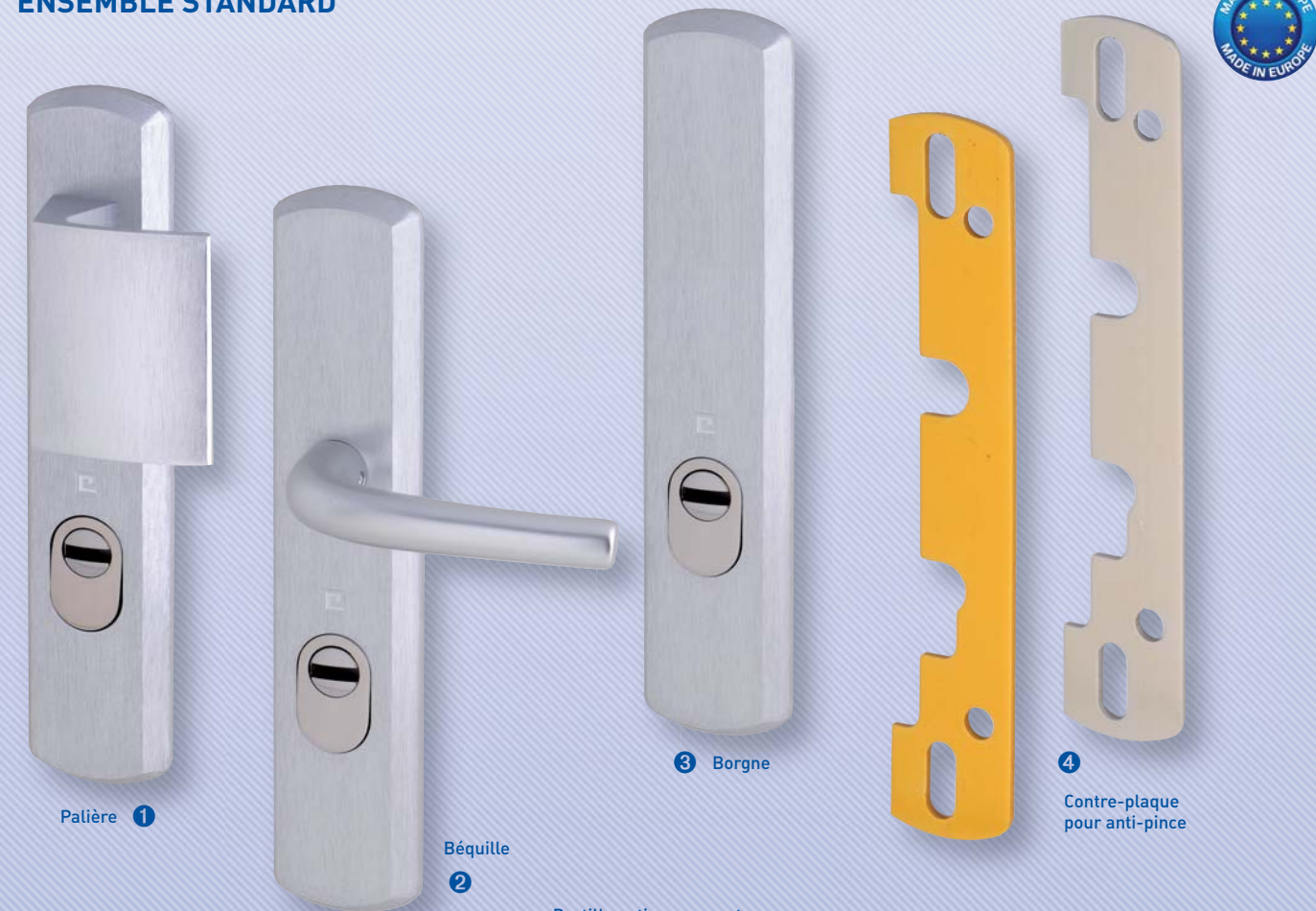


Béquilles et poignées



GAMME SALOMÉ™ - ENSEMBLE BLINDÉE

ENSEMBLE STANDARD



Finitions disponibles



Pastille anti-perçement en Options



Entraxes de fixation variable

Ensemble de sécurité blindé à modèle déposé.
3 Modèles : Palière, double-béquille, borgne.

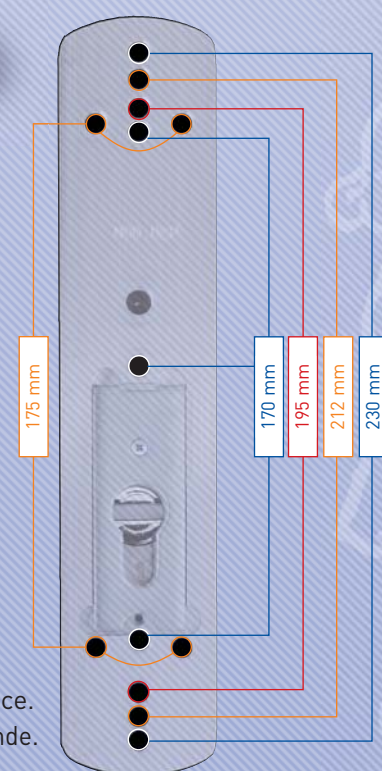
Finitions Argent, Champagne, dorée et laiton poli PVD
Fixation par douilles en acier trempé.
Pour porte épaisseur 54 mm maximum.

5 entraxes de fixation au choix :

- 230 mm : Entraxe 2 trous
- 212 mm : Entraxe 2 trous
- 195 mm : Entraxe 2 trous
- 175 mm : Entraxe 4 trous
- 170 mm : Entraxe 3 trous

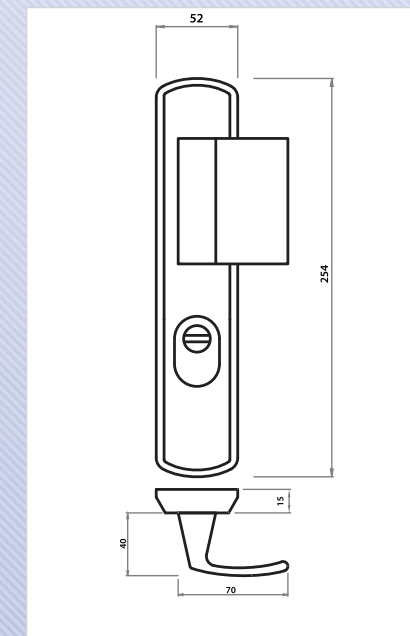
Accessoire :

- Contre-plaque de rattrapage d'épaisseur de cornières anti-pince.
- Pastille anti-perçement pour cylindre européen à entrée de clé ronde.



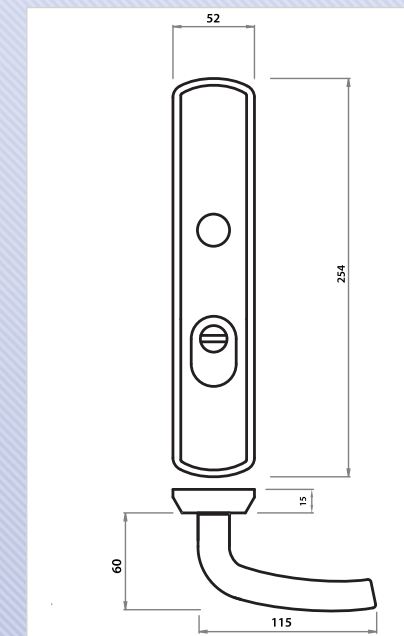
GAMME SALOMÉ™ - ENSEMBLE BLINDÉE

1 Ensemble palière



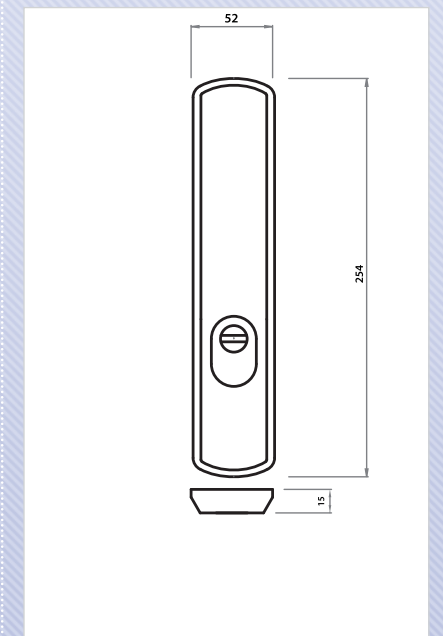
ARGENT	D-801PS-F1
CHAMPAGNE	D-801PS-F2
DORÉE	D-801PS-F3
LAITON POLI PVD	D-801PS-LP

2 Ensemble double-béquilles



ARGENT	D-802BS-F1
CHAMPAGNE	D-802BS-F2
DORÉE	D-802BS-F3
LAITON POLI PVD	D-802BS-LP

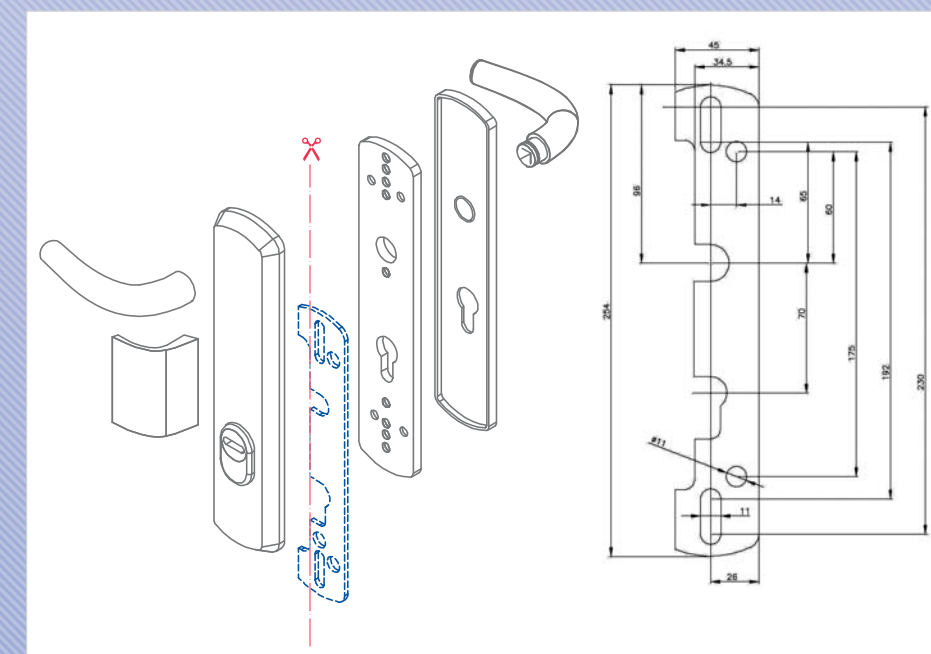
3 Ensemble borgne



ARGENT	D-800PS-F1
CHAMPAGNE	D-800PS-F2
DORÉE	D-800PS-F3
LAITON POLI PVD	D-800PS-LP

4 Contre-plaque

(recouper-la pour bien positionner votre poignée Salomé™)



ARGENT	D-901RCAP-F1
CHAMPAGNE	D-901RCAP-F2
DORÉE	D-901RCAP-F3
LAITON POLI PVD	D-901RCAP-LP
INOX	D-901RCAP-IX